



Made in Italy



Firma CAME CANCELLI AUTOMATICI otrzymała certyfikat jakości potwierdzający zgodność z normą ISO 9001:2000 oraz certyfikat ochrony środowiska potwierdzający zgodność z normą ISO 14001.

Firma CAME projektuje i produkuje wyłącznie we Włoszech.

Modele

Szlabany z silnikiem 230 V

- G2081** Szlaban z ocynkowanej i lakierowanej proszkowo stali. Silnik 230 V A.C. w komplecie z transformatorem i obudową.
- G2081I** Szlaban ze stali nierdzewnej AISI 304. Silnik 230 V A.C. w komplecie z transformatorem i obudową.

230 V Płyta sterująca

- ZG5** Płyta sterująca z dekoderm radiowym.

Szlabany z silnikiem 24 V

- G2080** Szlaban z ocynkowanej i lakierowanej proszkowo stali. Silnik 24 V D.C. w komplecie z transformatorem i obudową.
- G2080I** Szlaban ze stali nierdzewnej AISI 304. Silnik 24 V D.C. w komplecie z transformatorem i obudową.

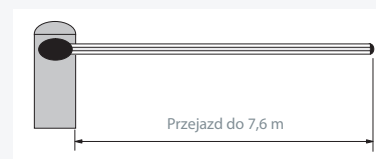
24 V Płyta sterująca

- ZL38** Płyta sterująca z dekoderm radiowym.
- LB38** Karta awaryjnego zasilania z akumulatorów (12 V - 7 Ah x 3)

Dane techniczne:

Typ	230 V		24 V	
	G2081 / G2081I		G2080 / G2080I	
Stopień zabezpieczenia	IP54			
Zasilanie (50-60 Hz)	230 V A.C.			
Zasilanie silnika	230 V (50-60 Hz)		24 V D.C.	
Moc maksymalna	330 W		300 W	
Pobór prądu	2,8 A		15 A	
Przełożenie	1/202			
Moment siły	250 Nm		600 Nm	
Czas otwarcia	8 s		4,8 s	
Cykl pracy	30%		praca intensywna	
Temperatura pracy	-20°C ÷ + 55°C			

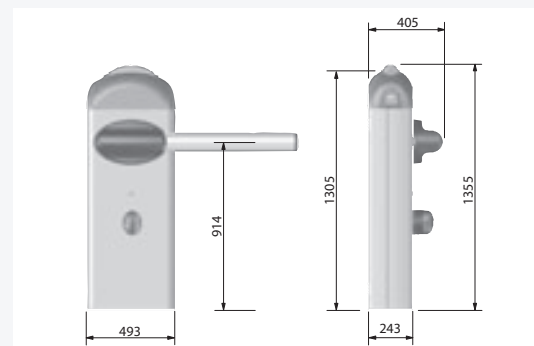
Zakres zastosowań



Kolumna szlabanu wyposażona w:

	Maksymalne światło przejazdu:
Ramię bez akcesoriów	7,6 m
Ramię z podporą ruchomą	7,0 m
Ramię z listwą oświetlającą	7,6 m
Ramię z listwą oświetlającą i podporą ruchomą	7,0 m
Ramię z firankami	7,0 m
Ramię z firankami i listwą oświetlającą	7,0 m

Wymiary:

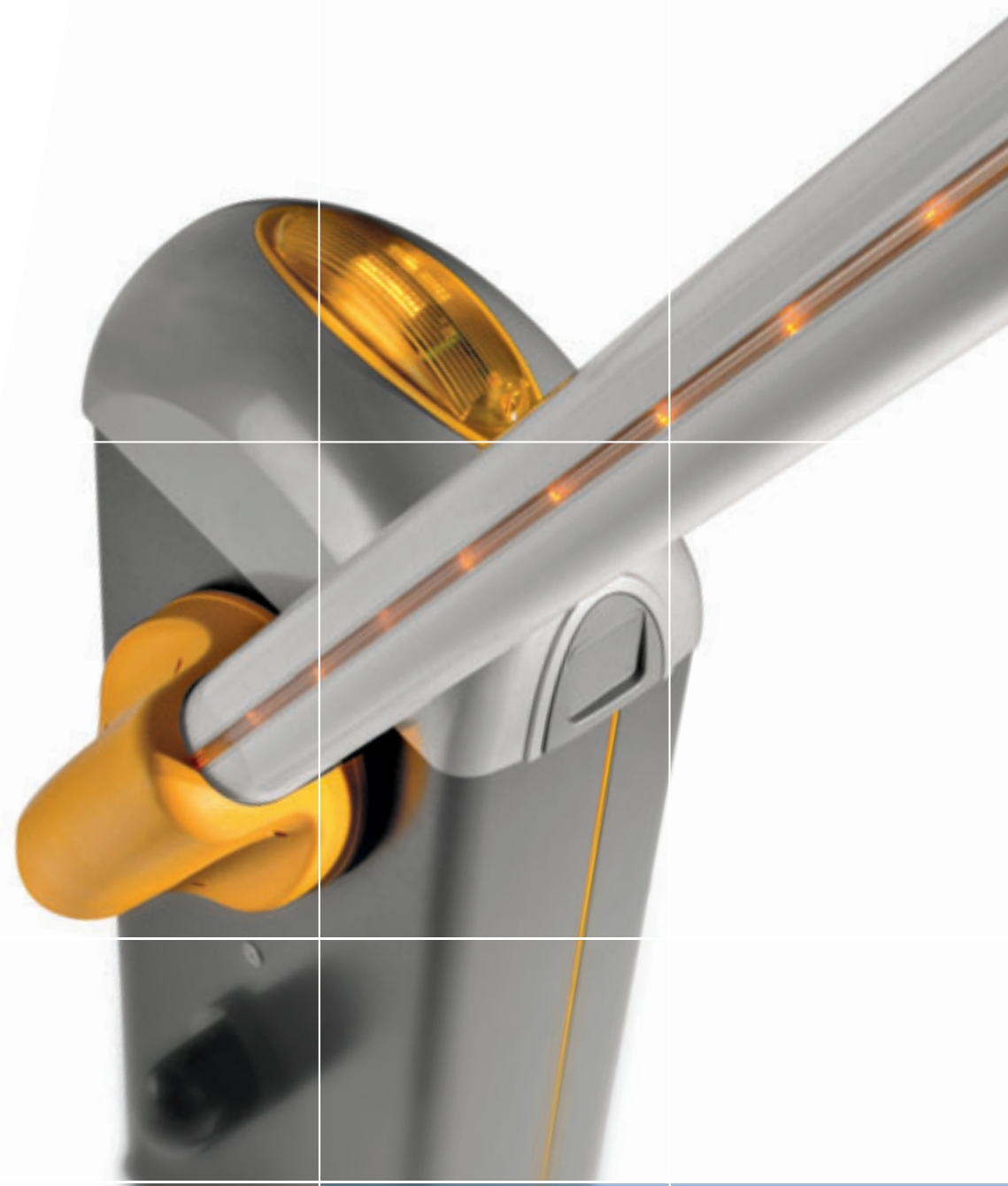


CAME PL
Paweł Rokicki
Jakub Marczewski Sp. K.

ul. Ordona 1
01-237 Warszawa
POLSKA

<http://www.came.pl> e-mail: info@came.pl

Wszelkie dane prezentowane w niniejszej ulotce mają charakter wyłącznie informacyjny. CAME PL Paweł Rokicki Jakub Marczewski Sp. K. zastrzega sobie prawo wprowadzania bez uprzedzenia jakichkolwiek zmian, które uzna za konieczne.



Szlabany automatyczne do przejazdów o szerokości do 7,6 m.

nowy
GARD 8

Nowa koncepcja szlabanu automatycznego

Innowacyjny projekt i najwyższy poziom bezpieczeństwa to główne cechy najmłodszego dziecka linii szlabanów GARD. Zaokrąglone krawędzie obudowy i akcesoriów redukując „efekt żagla” doskonale sprawdzają się w miejscach narażonych na silne podmuchy wiatru.



GARD8

230 V 24 V

Szlabany automatyczne

Zaprojektowany do częstego użytkowania dla przejazdów o maksymalnej szerokości do 7,6 m. Nowe szlabany GARD8 są idealnym rozwiązaniem do kontroli wszelkiego rodzaju wjazdów i przejazdów. Seria GARD jest dostępna z silnikiem w wersji na 230 V AC i 24 V DC.

Nowa seria oferuje wiele nowych, innowacyjnych funkcji.

Połączenie nowoczesnego wyglądu z nowoczesną technologią oświetlenia: ekskluzywna lampa ostrzegawcza oparta o diody LED nie wymaga żadnej konserwacji i zapewnia doskonałą widoczność szlabanu.

Osłona ramienia dostarczana standardowo, chroni użytkowników przed niebezpieczeństwami związanymi z ruchem podczas otwierania i zamykania szlabanu.

Kompleksowo zintegrowany: klawiatura kodowa jest technologicznie i estetycznie zintegrowana z całym urządzeniem.

Centrala sterująca: chroniona przez aluminiową obudowę, umiejscowiona horyzontalnie w górnej jej części tak aby maksymalnie ułatwić podłączenia i regulacje.

Centrala sterująca: elektroniczny wyłącznik automatycznie odcina zasilanie uniemożliwiając uruchomienie szlabanu jeśli drzwi obudowy szlabanu są otwarte.

Zróżnicowana grubość sprężyn: daje możliwość precyzyjnego wyważenia ramienia.

Tubowe ramię: maksymalnie redukuje „efekt żagla” zapewniając prawidłowe funkcjonowanie nawet w miejscach narażonych na silny wiatr.

Przewód podświetlający ramię: zapewnia doskonałą widoczność ramienia z dużej odległości.



Elektronika

Seria GARD wyposażona jest w elektronikę następnej generacji, która gwarantuje całkowitą kontrolę pracy szlabanu i ulepsza podstawowe funkcje kontroli i bezpieczeństwa, takie jak:

- > **pełny AUTOTEST** wszystkich urządzeń bezpieczeństwa podłączonych do sytemu przed uruchomieniem silnika (elektroniczny autotest).
- > **elektroniczna kontrola ruchu** ramienia z wykrywaniem przeszkód (funkcja antyzmiażdżeniowa).
- > **zabezpieczenie ramienia podczas gdy jest nieruchome:** wszystkie komendy są anulowane jeżeli urządzenia bezpieczeństwa wykryją przeszkodę.

24 V Szlabany

Ulice, strefy parkingowe i wszystkie miejsca z których korzysta wielu użytkowników mogą stosować szlaban GARD z silnikiem 24 V D.C.

- > **Zasilanie awaryjne**
Centrala sterująca GARD 24 automatycznie rozpoznaje brak zasilania i aktywuje zasilanie awaryjne z akumulatorów pomocniczych.
- > **Prędkość pod stałą kontrolą**
Centrala sterująca posiada możliwość regulacji prędkości otwierania i zamykania tak aby można ją było dostosować do potrzeb instalacji i użytkownika.
- > **Praca intensywna**
Niskonapięciowy silnik na 24 V D.C. zapewnia maksymalną sprawność umożliwiając ciągłą pracę w miejscach gdzie jest ona wymagana.
- > **Szybki przejazd**
24 V technologia umożliwia regulację czasu otwarcia szlabanu od 4 do 8 s.

GARD8 dostępny jest w różnych konfiguracjach umożliwiających pracę synchroniczną.

Dzięki dodatkowej karcie RSE, szlabany zamontowane czołowo w stosunku do siebie mogą być sterowane jednocześnie i pracować synchronicznie.

Globalna kontrola dostępu.

Szlabany serii GARD mogą być podłączone do wielu urządzeń zabezpieczających CAME, które pozwalają na identyfikację, zapamiętanie oraz autoryzację wejścia i wyjścia personelu. Szlabany mogą być również zintegrowane z globalnymi systemami kontroli dostępu w budynkach mieszkalnych, firmach, serwisach używanych przez wieloużytkownikowe struktury.

